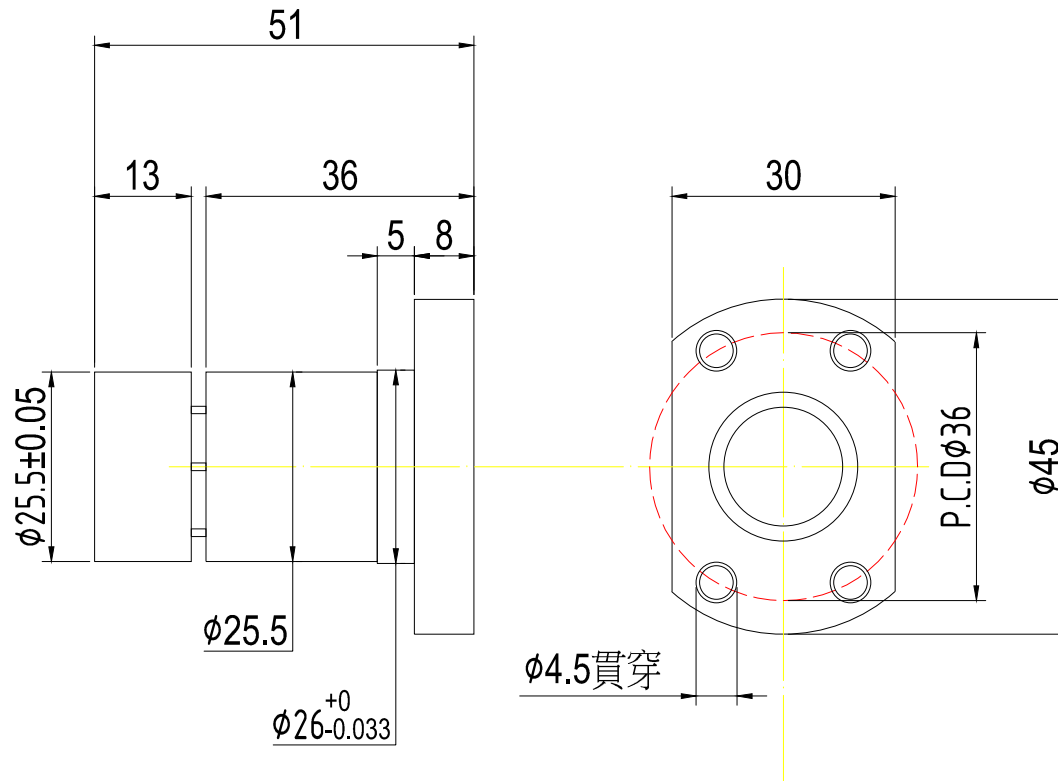


適用規格

- 11X60
- 12X25
- 13X20
- 13X70
- 14X18(左右)
- 15X80(左右)
- 16X25
- 18X100



艾克力企業有限公司

圖面確認後請簽回
FAX : 04 - 23950774

確認者

日期

AUTO <i>matron</i> 艾克力企業有限公司		訂單編號	X111
DESCRIPTION 圖名	標準2工程螺帽		生產令號
DRAWING NO. 圖號	φ11-φ18		材質
SCALE / 比例	1: 1	單位 mm	日期 2016.06.17
客戶	XX		數量
		繪圖 DRAWN BY 張永遠	校對 CHECKED BY
			審核 APPROVED BY

*煩請確認加工尺寸後回簽，若圖面有任何疑問請不吝指教。